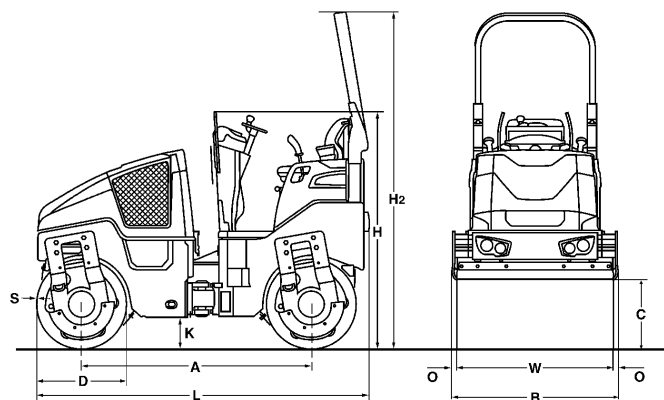


CARACTERISTIQUES TECHNIQUES

ROULEAUX TANDEMS VIBRANTS

BW 100 AD-5, BW 120 AD-5





Dimensions en mm

	A	B	C	D	H	H2	K	L	O	S	W
BW 100 AD-5	1752	1072	523	700	1808	2568	254	2529	36	13	1000
BW 120 AD-5	1752	1272	523	700	1808	2568	254	2529	36	13	1200

Volume(s) d'expédition en m3

BW 100 AD-5
BW 120 AD-5

sans arceau

4,902
5,816

avec arceau

6,962
8,261

Modèle	Rendement (m3/h) pour l'épaisseur de couche conseillée en terrassement		
	Gravier, sable	Sol mixte	Limon, argile
BW 100 AD-5	80-145	55-105	38-73
BW 120 AD-5	85-170	65-125	43-85

Modèle	Rendement (t/h) pour des épaisseurs différentes de couches d'enrobés		
	2-4 cm	6-8 cm	10-12 cm
BW 100 AD-5	15-40	40-60	60-100
BW 120 AD-5	20-45	40-70	70-120

Caracteristiques Techniques

BOMAG BW 100 AD-5

BOMAG BW 120 AD-5

Poids

Poids de service avec arceau CECE	kg	2.600	2.750
Charge moyenne linéaire stat. CECE	kg/cm	13,0	11,5
Poids max. de service	kg	3.400	3.500

Dimensions

Largeur de compactage	mm	1.000	1.200
Rayon de braquage intérieur	mm	2.550	2.450

Caracteristiques de marche

Vitesse	km/h	0- 10,0	0- 10,0
Vitesse de travail avec vibration	km/h	0- 10,0	0- 10,0
Aptitude max. en pente sans/avec vibr.	%	40/30	40/30

Entrainement

Fabricant du moteur		Kubota	Kubota
Type		D1803	D1803
Norme sur les gaz d'échappement		Stage IV / TIER4f	Stage IV / TIER4f
Traitement des gaz d'échappement		DPF	DPF
Refroidissement		eau	eau
Nombre de cylindres		3	3
Puissance ISO 14396	kW	24,6	24,6
Puissance SAE J 1995	hp	33,0	33,0
Régime du moteur	min-1	2.600	2.600
Palier de régime 1	min-1	2.500	2.500
Palier de régime 2	min-1	2.600	2.600
Equipement électrique	V	12	12
Cylindre motorisé		av + ar	av + ar

Freins

Frein de service		hydrost.	hydrost.
Frein de parking		hydroméc.	hydroméc.

Direction

Système de direction		artic.oscil.	artic.oscil.
Mode de direction		hydrost.	hydrost.
Angle de braquage / d'oscillation +/-	grad	32/10	32/10
Marche en crabe		0- 50	0- 50

Systeme de vibration

Cylindre vibrant		av + ar	av + ar
Entraînement		hydrost.	hydrost.
Fréquence	Hz	63/67	63/67
Amplitude	mm	0,50	0,50
Force centrifuge	kN	30/34	36/41

Dispositif d'arrosage

Mode d'arrosage		pression	pression
-----------------------	--	----------	----------

Capacites

Carburant	l	35,0	35,0
Eau	l	205,0	205,0

Sous réserve de modifications techniques. Les machines peuvent être illustrées avec des options.

Equipements standards

- Entraînement hydrostatique de la translation et de la vibration
- Arrosage sous pression avec temporisation
- 2 racleurs par cylindre, maintenus par ressort et rabattables
- Levier de commande multifonction
- Affichage multifonctions, avec compteur d'heures de service
- Indication du niveau d'eau
- Affichage électronique du niveau de carburant
- Arrêt d'urgence
- Commutateur variable vibration
- Intelligent Vibration Control (IVC)
- Compartiment de rangement intégré
- Siège conducteur réglable
- ?illetts d'amarrage, galvanisés
- Alarme de recul
- Anneau d'élinguage central
- Protection anti-vandalisme
- Capot du moteur verrouillable en matériau composite
- Eclairage travail avant et arrière
- 12V Prise
- Contacteur de siège

Equipements en option

- * ROPS rabattable avec ceinture de sécurité
- Dispositif de chanfreinage-gauche et droit
- Siège coulissant avec double levier de commande
- Distributeur de graviers
- Interrupteur de batterie
- Clignotants à l'avant et l'arrière
- Gyrophare
- Eclairage supplémentaire pour ROPS
- Pare-soleil, rabattable avec ROPS
- Protection contre les intempéries pour pare-soleil
- Peinture couleur spéciale
- Chauffage de siège
- Avertisseur sonore de recul avec technologie large bande
- Différentiel hydraulique a commande sép.
- Huile biologique
- Antivol
- BOMAG TELEMATIC
- ECONOMIZER
- Affichage de la température de l'asphalte

* Série pour livraison conforme aux normes CE (pour pays de l'Union Euro)

